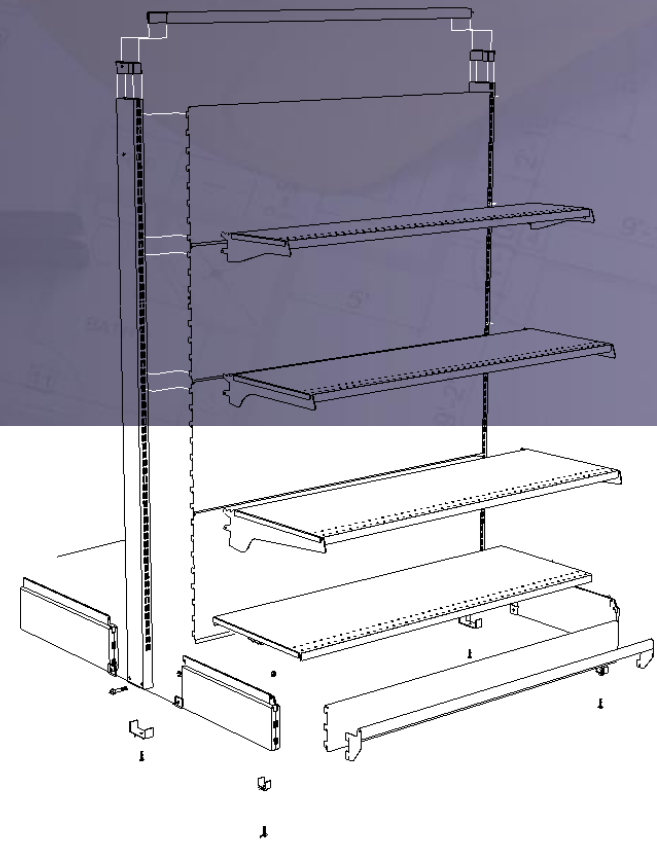


SOLUCIONES INTEGRALES EN EXHIBICIÓN & ALMACENAJE

Góndola



www.zamtek.cl







SOLUCIONES INTEGRALES EN EXHIBICIÓN & ALMACENAJE

Góndola

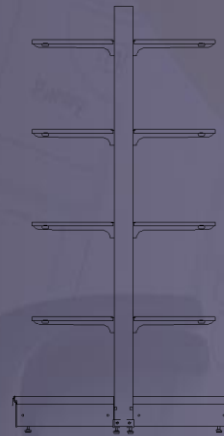
Alturas: 1200 / 1400 / 1500 / 1700 / 1800 / 2000

Bandejas: 700 / 800 / 950 / 1220 Largos

Bandejas: 200 / 250 / 300 / 350 / 425 / 520 Fondos



A



GONDOLA CENTRAL

B



GONDOLA MURAL

C



GONDOLA CABECERA